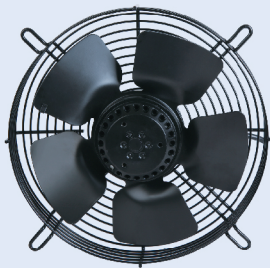
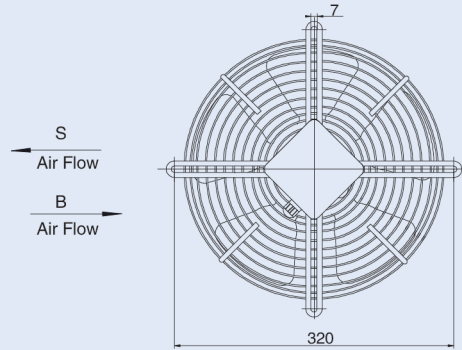
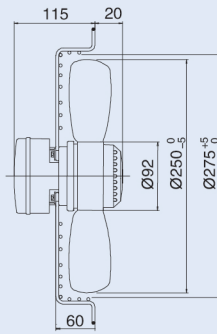


AC 外转子轴流风机 Axial Fans $\Phi 250$

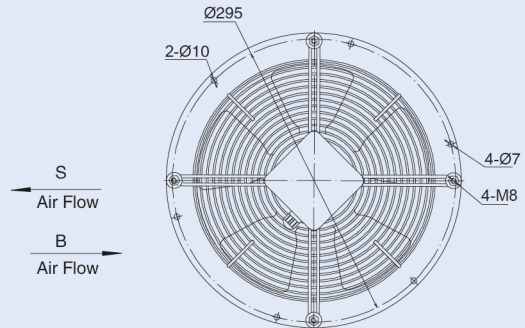
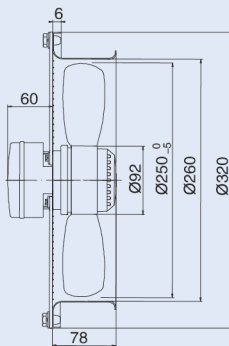
EC系列 EC AXIAL FANS



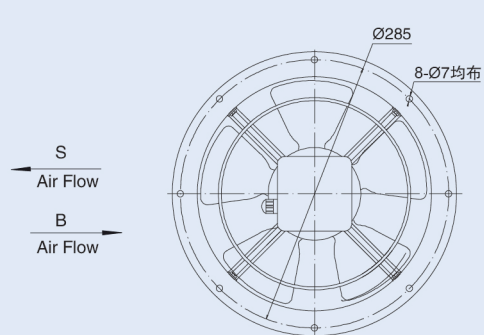
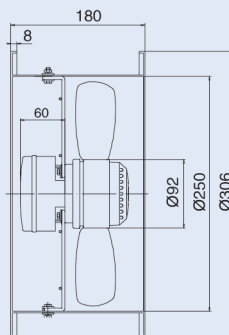
网罩风机G
Grid Fan



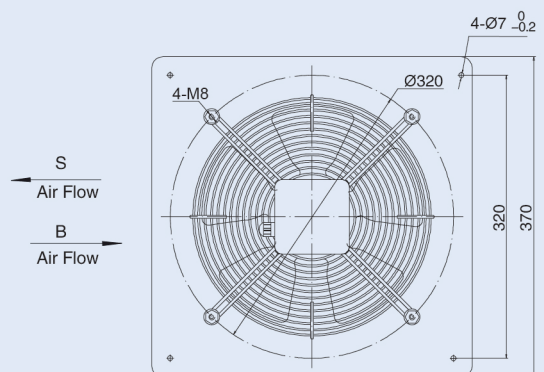
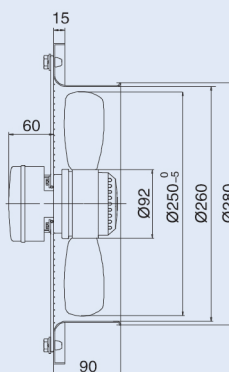
圆框风机R
Round Frame Fan



圆筒风机T
Cylinder Fan



方框风机B0
Square Frame Fan B0



DC系列 DC AXIAL FANS

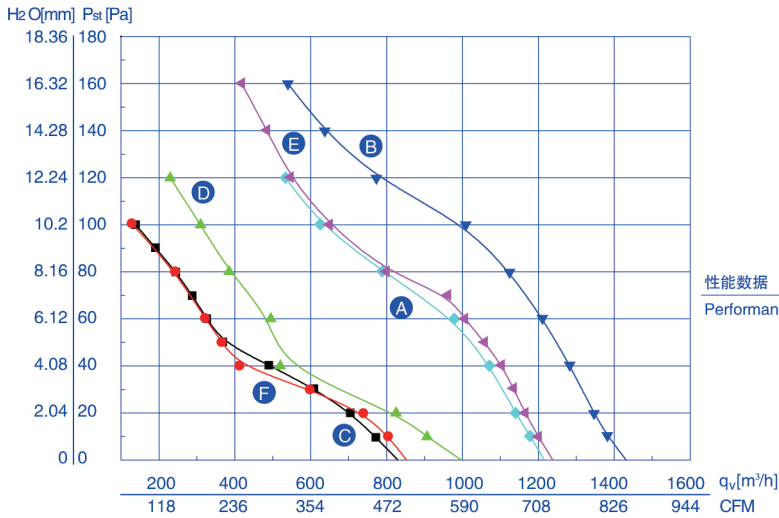
AC系列 AC AXIAL FANS



工作方式: S1
 绝缘等级: B、F
 防护等级: IP44、IP54
 环境温度: -30℃~60℃
 认证: CCC、CE、UL

 Mode of operation: S1
 Insulation class: B、F
 Type of protection: IP44、IP54
 Ambient temperature: -30℃~60℃
 Certificates: CCC、CE、UL

型号	额定电压	频率	额定电流	输入功率	额定转速	最大风量	电容	噪音	净重	曲线
TYPE	VOLTAGE	FREQUENCY	CURRENT	INPUT	SPEED	AIR FLOW	CAPACITANCE	NOISE	NET WEIGHT	CURVE NO.
	V	Hz	A	W	r/min	m ³ /h	μF	dBA	kg	
YWF2E-250S-92/25	220	50	0.35	80	2650	1215	3	60	2.5	(A)
	120	60	0.95	120	2850	1430	10	60	2.5	(B)
YWF4E-250S-92/25	220	50	0.23	50	1380	825	2	55	2.5	(C)
	120	60	0.55	65	1600	995	8	55	2.5	(D)
YWF2D-250S-92/25	380	50	0.20	80	2650	1235	/	60	2.5	(E)
YWF4D-250S-92/25	380	50	0.18	55	1400	850	/	55	2.5	(F)



CURVE NO. 曲线	PRESSURE 静压点 Pa	SPEED 转速 r/min	INPUT 功率 W	CURRENT 电流 A	AIR FLOW 风量 m ³ /h
(A)	20	2755	68	0.31	1140
	40	2710	71	0.33	1070
(B)	20	3270	86	0.72	1345
	40	3220	92	0.76	1280
(C)	20	1450	48	0.23	700
	40	1435	49	0.24	490
(D)	20	1720	62	0.51	825
	40	1705	64	0.53	520
(E)	20	2730	70	0.17	1165
	40	2680	76	0.18	1100
(F)	20	1455	58	0.17	740
	40	1440	59	0.17	410